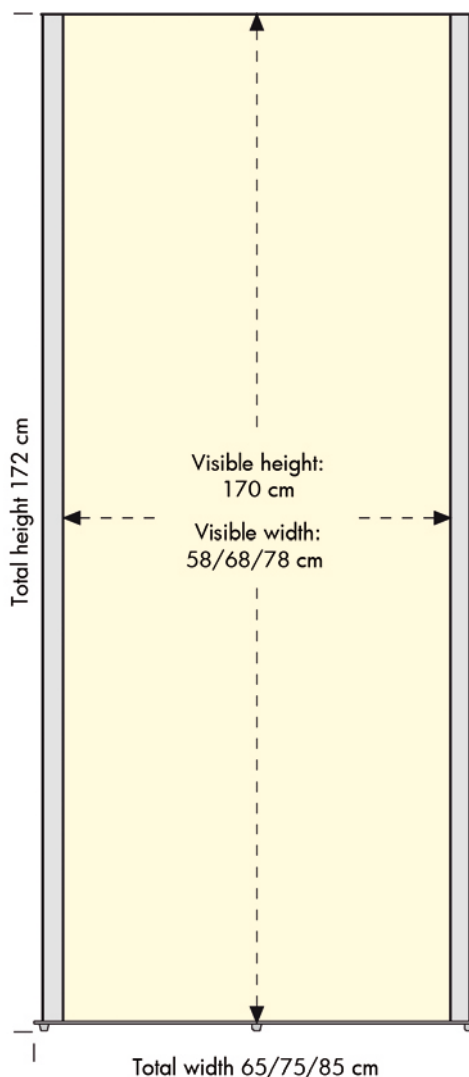


TECHNICAL GUIDE
Totem Led Stand Elipse, double sided P521



PATENT NO. PCT/TR2006/000016



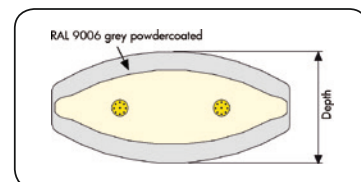
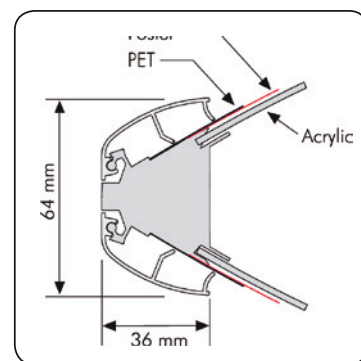
Free standing double sided light box with socket. Delivered with 36 mm anodized snap profiles and 1 mm APET antireflex front sheets. 230 V. Only for indoor use.

Doppelseitige Leuchtsäule mit Sockel und 36 mm eloxierte Alu-Snap Profile. 1 mm APET Anti-reflex Frontplatten. 230 V. Nur für den Innenbereich.

Lyssøjle med sølv-lakeret fod og top og 36 mm sølv-eloxerede alu snap-profiler samt 1 mm APET antirefleks frontplader. 230 V. Kun til indendørs brug.

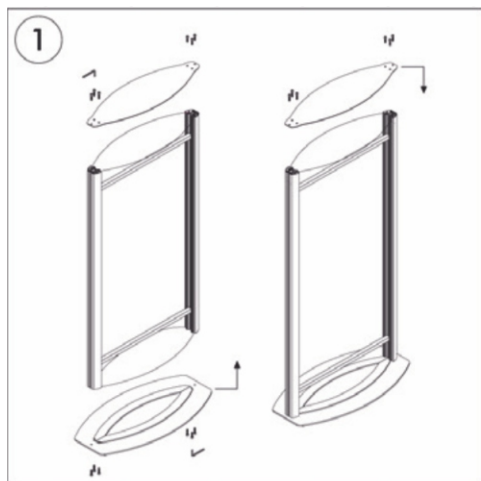
Print Material:

We recommend Backlit Solvent

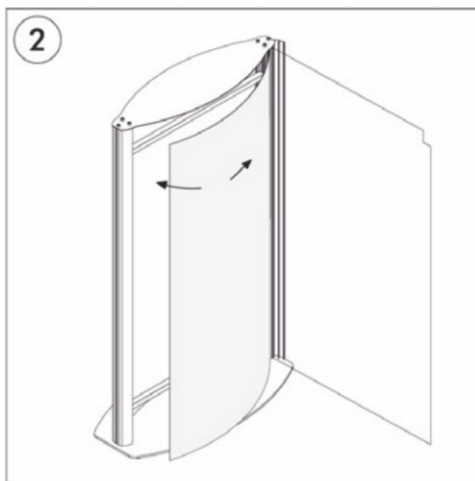


Model	Art.no.	Poster size	- visible part	Colour	Power	Total W x H	Package size and weight	Pallet size and quantity
520	2660	60 x 170 cm	58 x 170 cm	Alu	2 x 58 W	65 x 172 x 35 cm	67 x 175 x 9 cm 30 kg	80 x 180 x 125 cm 12 pcs.
-	2661	70 x 170 cm	68 x 170 cm	-	2 x 58 W	75 x 172 x 35 cm	77 x 175 x 9 cm 33 kg	80 x 180 x 125 cm 12 pcs.
-	2662	80 x 170 cm	78 x 170 cm	-	2 x 58 W	85 x 172 x 37 cm	87 x 175 x 9 cm 35 kg	80 x 180 x 125 cm 10 pcs.

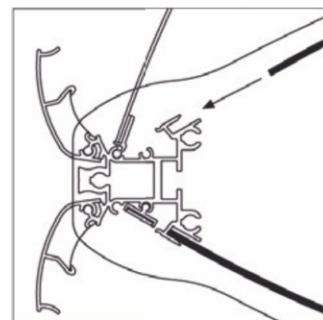
• ASSEMBLY OF PRODUCT • MONTAGEANWEISUNG



- Fix by screwing bottom and then top plates to side column on both sides.
- Fixieren Sie die oberen und unteren Platten an die Seitenprofile fest.



- Place opaque sheets into channels on side columns.
- Stecken Sie die Opal Rückwände die Kanäle hinein.



- Replacement of opaque sheets.
- Einschubung der opalen Acrylscheibe

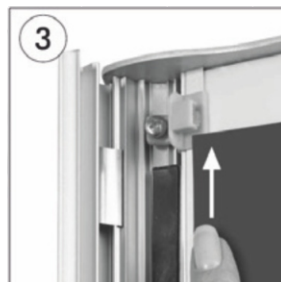
• ASSEMBLY OF POSTER • POSTERMONTAGE



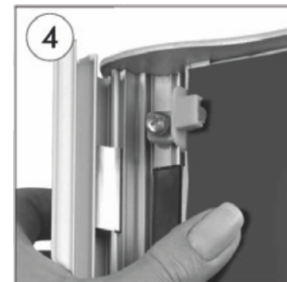
- Open all profiles upwards.
- Alle Profile in der Pfeilrichtung öffnen.



- Take-off the anti-reflex cover.
- Antireflex - Schutzfolie abheben.



- Slide poster by rubbing it passed into clips on corners as is in photo.
- Schieben Sie die Poster in die Klipse hinein.



- After placing the cover back on the poster, close the profiles downwards.
- Antireflex-Schutzfolie auf Poster legen und die Seitenprofile in Pfeilrichtung zuklappen.

